

Multiplo TT40

Fondello 18 Soppalco

DATI:

H = 40 cm

Larghezza standard = 250 cm

Larghezza variabile = da 185 a 300 cm

Fondello = 18 cm

Peso proprio = 2,73 KN/mq

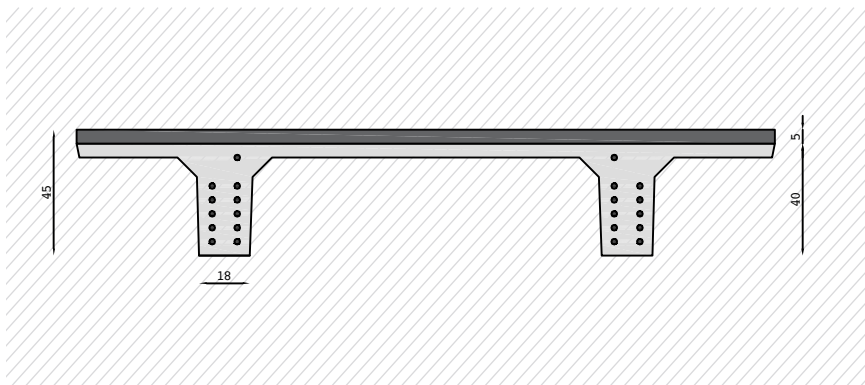
Resistenza al fuoco R120 a richiesta R180

Calcestruzzo C45/55

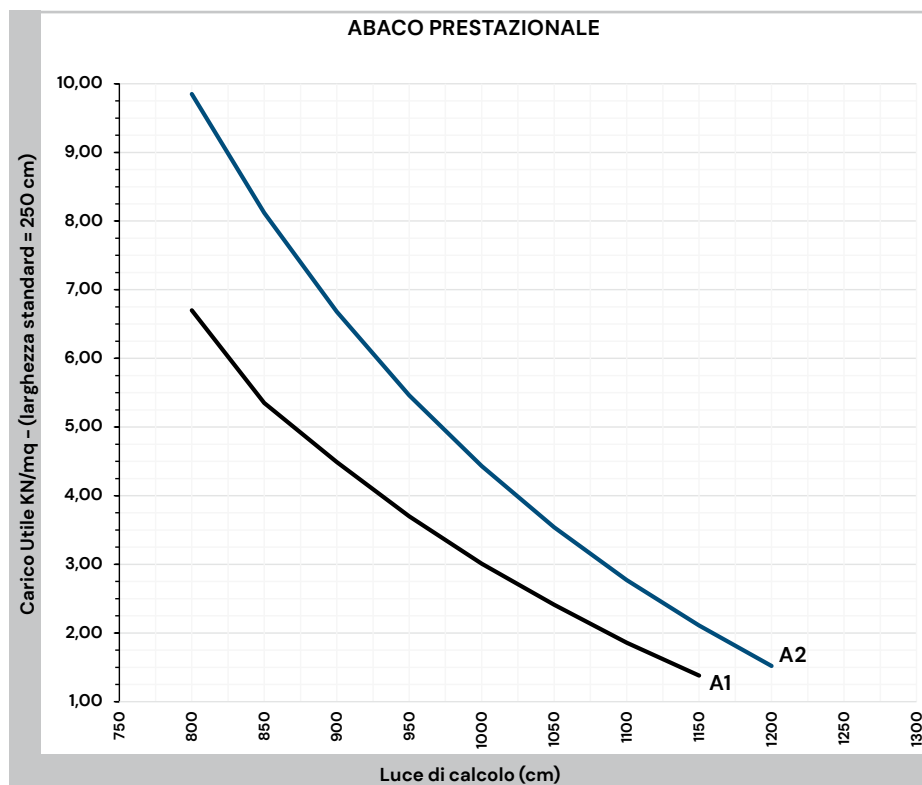
Trefoli fptk 1860N/mm² fp (1%) k=1670N/mm²

Armatura lenta B450C

Codice: TT40-F18-S5



ABACO PRESTAZIONALE



TIPO ARMATURA	LUCE DI CALCOLO (CM)											
	750	800	850	900	950	1000	1050	1100	1150	1200	1250	1300
A1		6,70	5,35	4,49	3,70	3,01	2,41	1,86	1,38			
A2		9,85	8,12	6,68	5,46	4,43	3,54	2,77	2,11	1,52		

Portata (KN/mq)

Il carico utile è da intendersi al netto del peso proprio dell'elemento e del getto integrativo, ed è stato determinato secondo NTC 17 Gennaio 2018 e secondo l'Eurocodice 2 UNI EN 1992-1-1:2005 per quanto consentito da NTC 17/01/2018. N.B. La portata indicata nella tabella a margine è stata calcolata con un carico permanente di 1,5 KN/mq, la restante parte come carico accidentale utile. Tutte le tabelle sono calcolate e verificate secondo la normativa UNI EN 1991-1-2: 2005 e UNI EN 1992-1-2:2005.